

# ECCELENTE RESA TERMICA, PASSAGGIO LEGNA-PELLETS AUTOMATICO.

RA-V 60 FA • FR  
ARIA



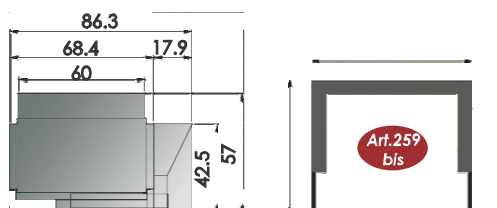
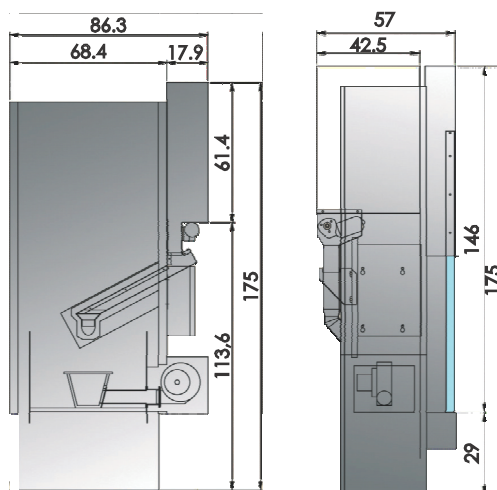
Il **campione frontale** è uno dei modelli più versatili grazie alla sua adattabilità ad ogni tipo di ambiente. E particolarmente indicato per rivestimenti classici come ad esempio cornici. L'interno è completamente rivestito da ghisa estraibile e sportello a scomparsa totale con vetro ceramico.

## COMBUSTIBILI

legna	kw	4
pellets	kw	5,2
scorze di pistacchi	kw	4,9
scorze di nocciola	kw	4,9
scorze di pinoli	kw	4,9
cippato miscelato	kw	4

## CARATTERISTICHE TECNICHE

dimensioni d'ingombro	mm	863 x 570 x 1790
peso	kg	210
tensione di alimentazione	v	230 V / 50 Hz
potenza termica	kw	12
capacità termica	kw	19 - 20
consumo	kg/h	max 5 min 3
sez. canna fumaria	mm	min. 180 - max 200
kit di ventilazione	-	optional



RA-V 60 FA • ES

ARIA



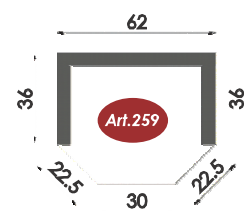
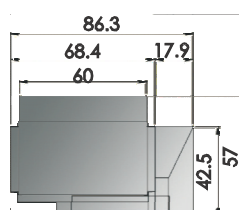
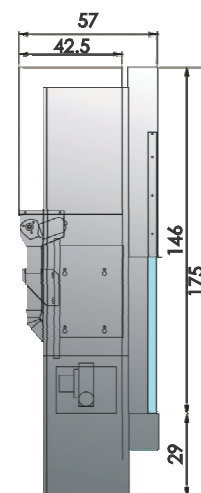
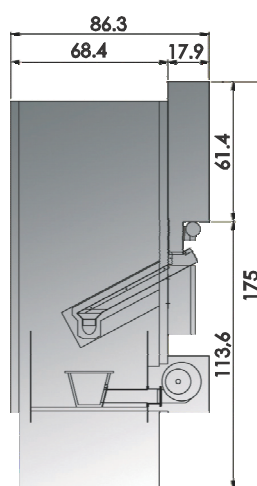
Il **campione esagonale** con interno completamente rivestito da ghisa estraibile e sportello a scomparsa totale con vetro ceramico, è uno dei modelli più versatili grazie alla sua adattabilità ad ogni tipo di ambiente. La sua forma consente una visione completa e panoramica del piano fuoco. Può essere posizionato ad angolo o a parete.

#### COMBUSTIBILI

legna	kw	4
pellets	kw	5,2
scorze di pistacchi	kw	4,9
scorze di nocciola	kw	4,9
scorze di pinoli	kw	4,9
cippato miscelato	kw	4

#### CARATTERISTICHE TECNICHE

dimensioni d'ingombro	mm	863 x 570 x 1790
peso	kg	210
tensione di alimentazione	v	230 V / 50 Hz
potenza termica	kw	12
capacità termica	kw	19 - 20
consumo	kg/h	max 5 min 3
sez. canna fumaria	mm	min. 180 - max 200
kit di ventilazione	-	optional



RA-V 60 FA • RT

ARIA



Il **campione rotondo** è dotato di interno in ghisa estraibile e sportello a scomparsa totale con vetro ceramico.

La sua ampia apertura frontal permette di vedere la fiamma nella sua interezza.

#### COMBUSTIBILI

legna	kw	4
pellels	kw	5,2
scorze di pistacchi	kw	4,9
scorze di nocciola	kw	4,9
scorze di pinoli	kw	4,9
cippato miscelato	kw	4

#### CARATTERISTICHE TECNICHE

dimensioni d'ingombro	mm	863 x 570 x 1790
peso	kg	210
tensione di alimentazione	v	230 V / 50 Hz
potenza termica	kw	12
capacità termica	kw	19 - 20
consumo	kg/h	max 5 min 3
sez. canna fumaria	mm	min. 180 - max 200
kit di ventilazione	-	optional

