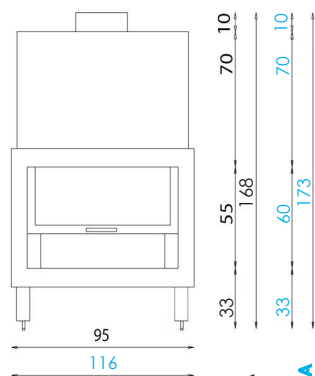


serie master V

RAV trapezoidale



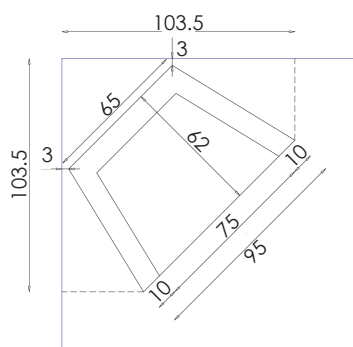
RA-V-95-TRA

RA-V-116-TRA

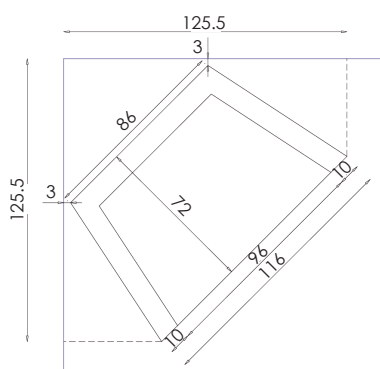
CARATTERISTICHE TECNICHE

Disponibile nei modelli	95	116
sez. canna fumaria mm	250	250
capacità termica kw	17-18	19-20
port. max ventilatore mc/h opt	450	700
port. max vent. da 700 mc/h*	opt*	opt*
peso kg	250	290
sez. presa aria mm.	120	120
zaino termico	opt*	opt*
Articolo	101	102

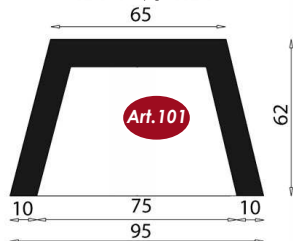
RA-V-95-TRA



RA-V-116-TRA



RA-V-95-TRA



RA-V-116-TRA

